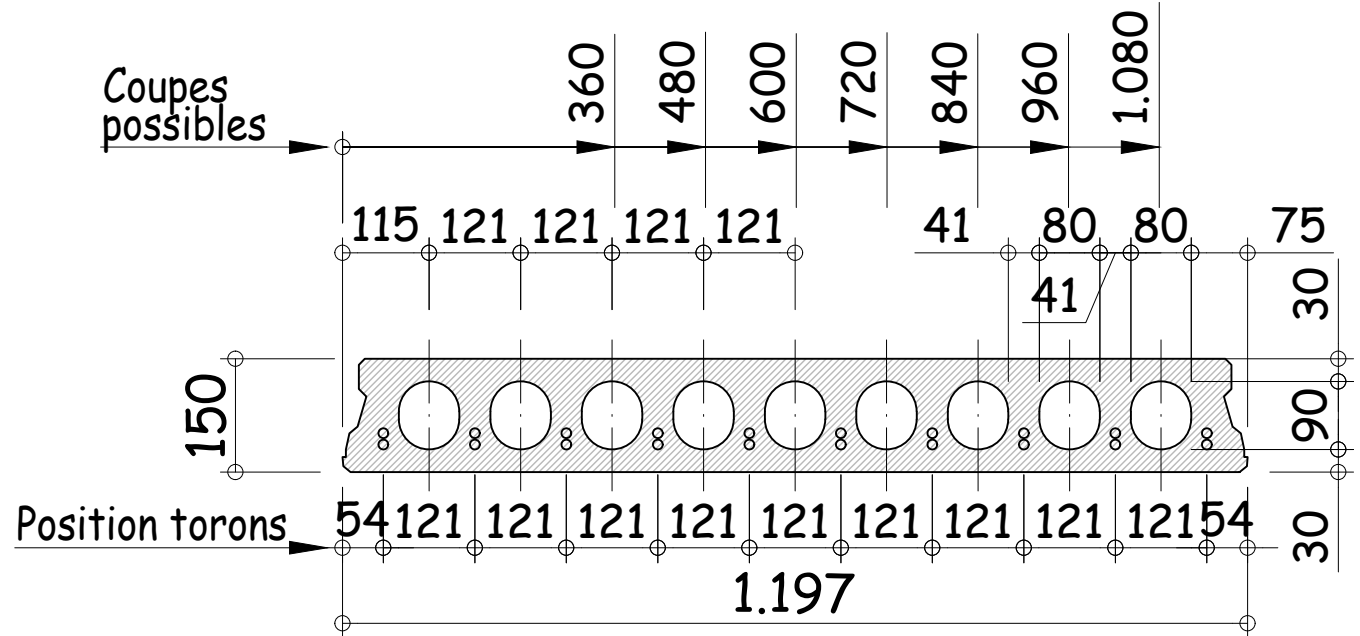


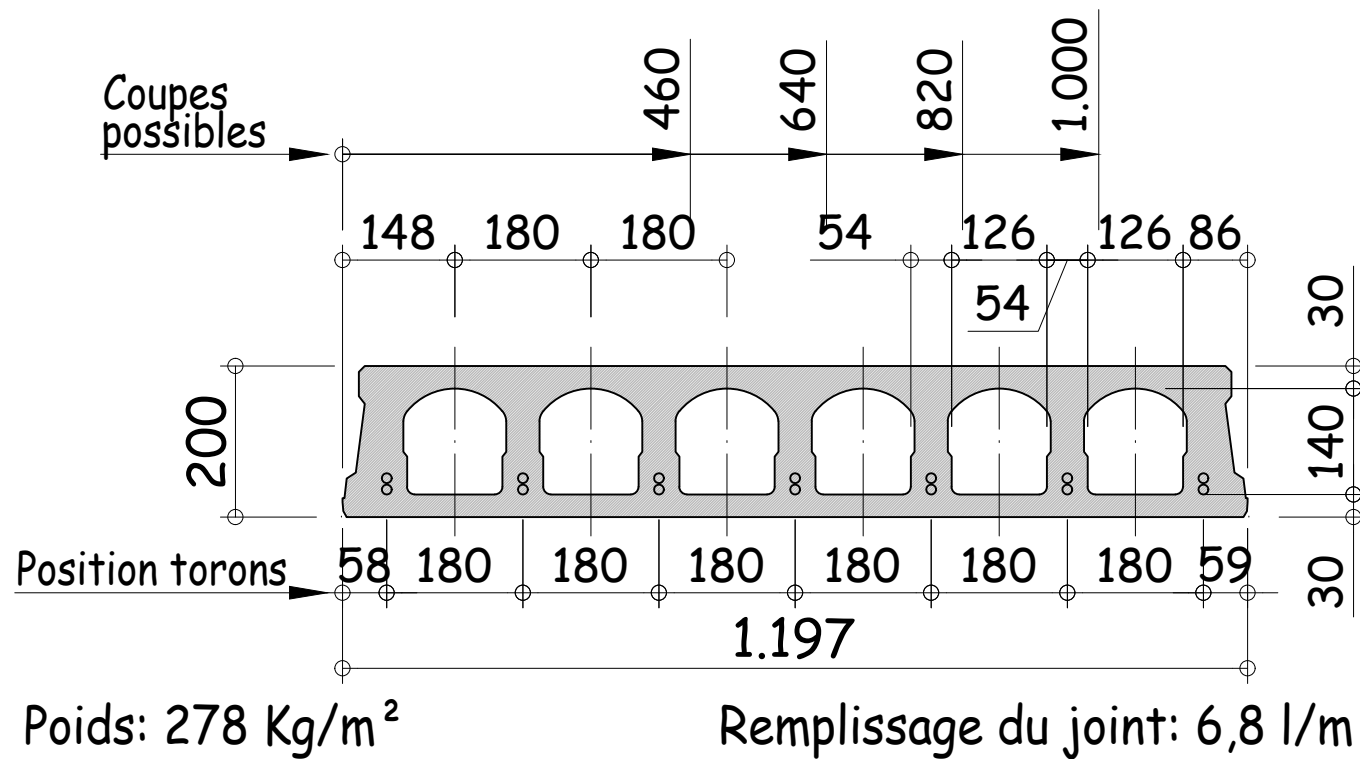
Section dalles alvéolaires RR 15/120



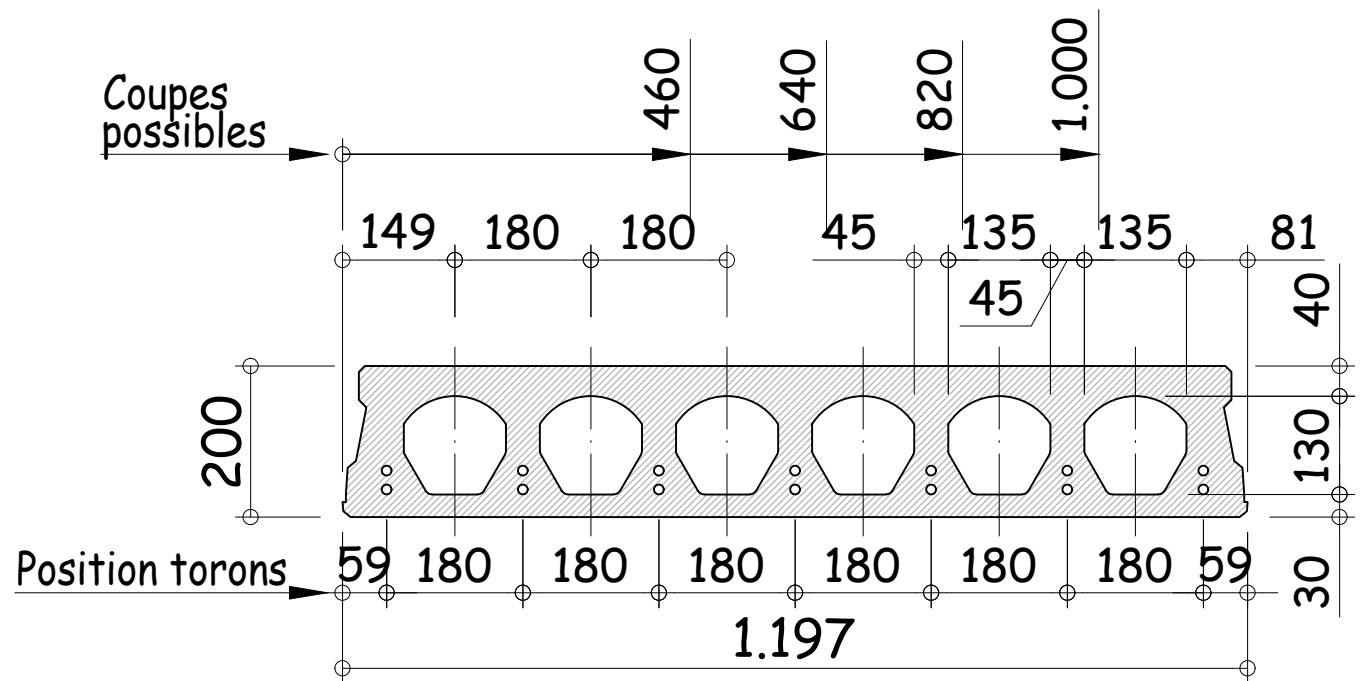
Poids: 249 Kg/m²

Remplissage du joint: 4,3 l/m²

Section dalles alvéolaires RC 20/120



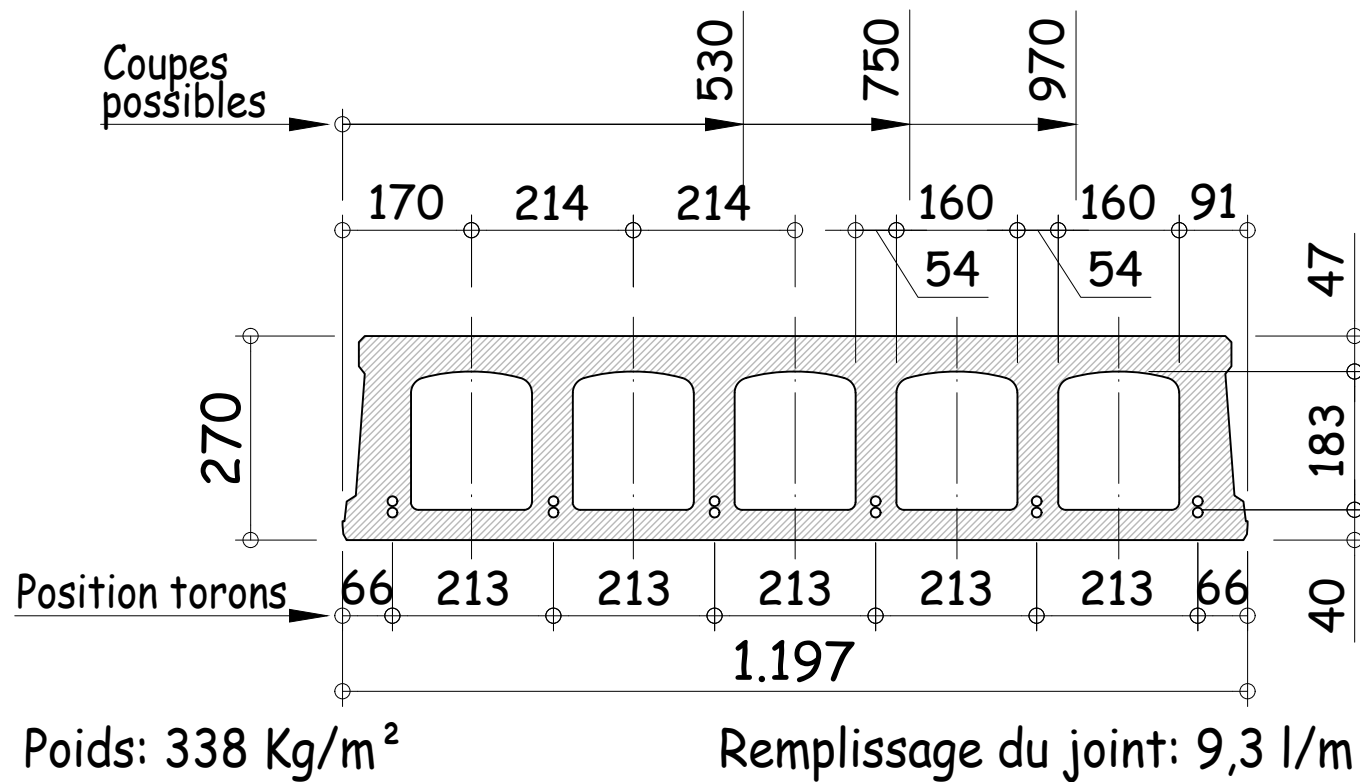
Section dalles alvéolaires RR 20/120



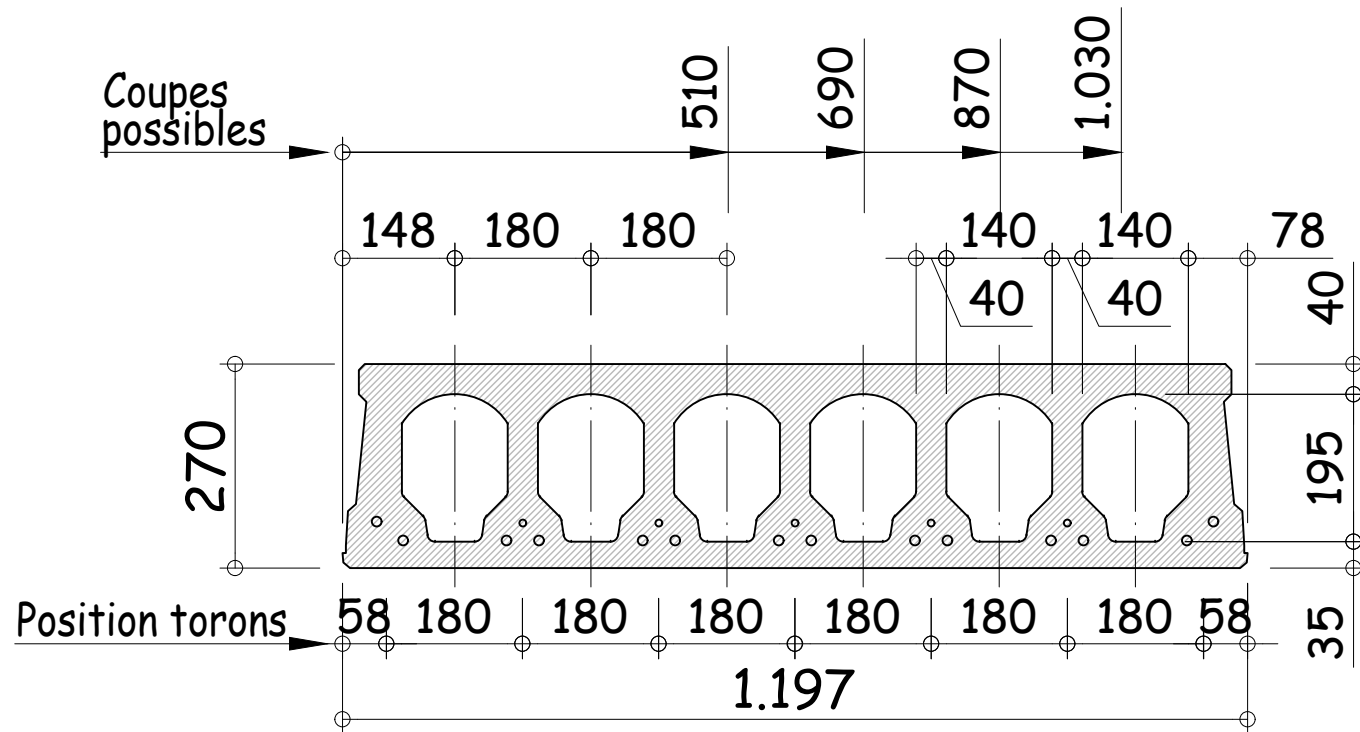
Poids: 295 Kg/m²

Remplissage du joint: 6,8 l/m²

Section dalles alvéolaires RC 27/120



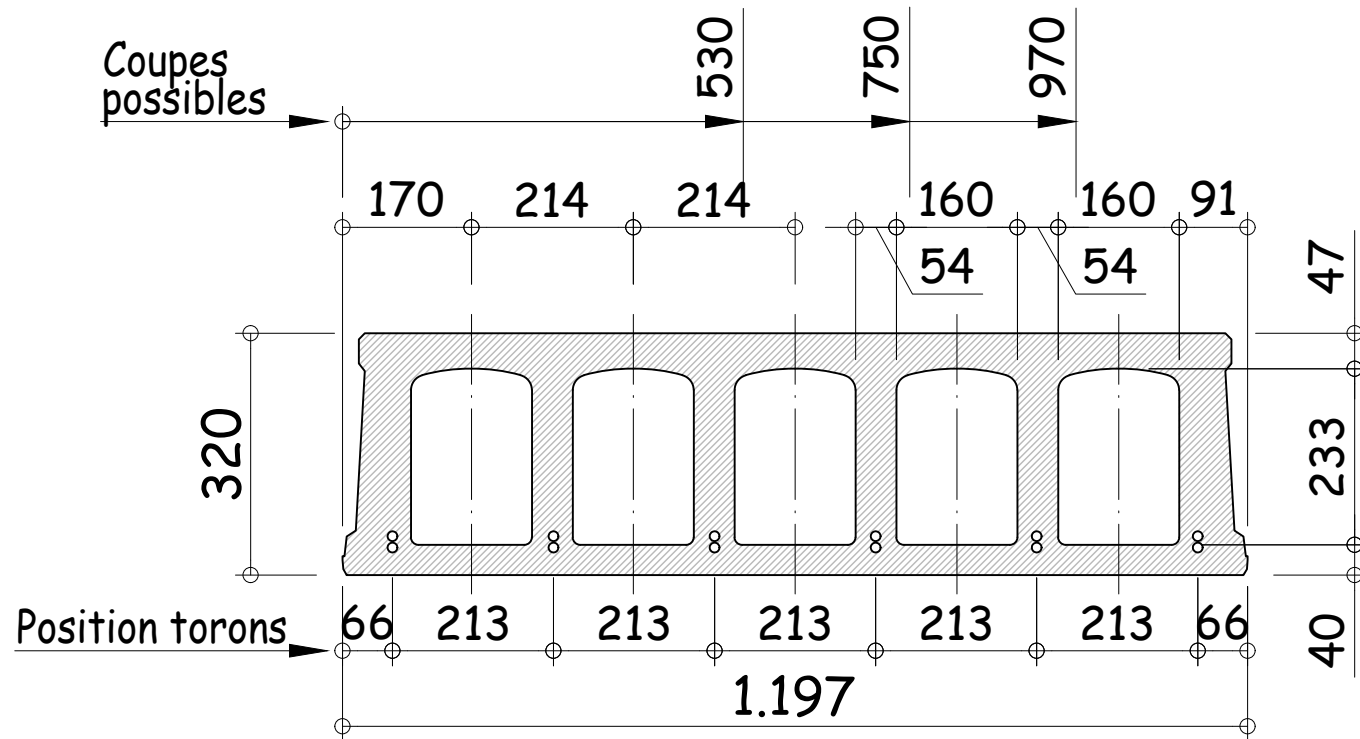
Section dalles alvéolaires RR 27/120



Poids: 365 Kg/m²

Remplissage du joint: 9,3 l/m²

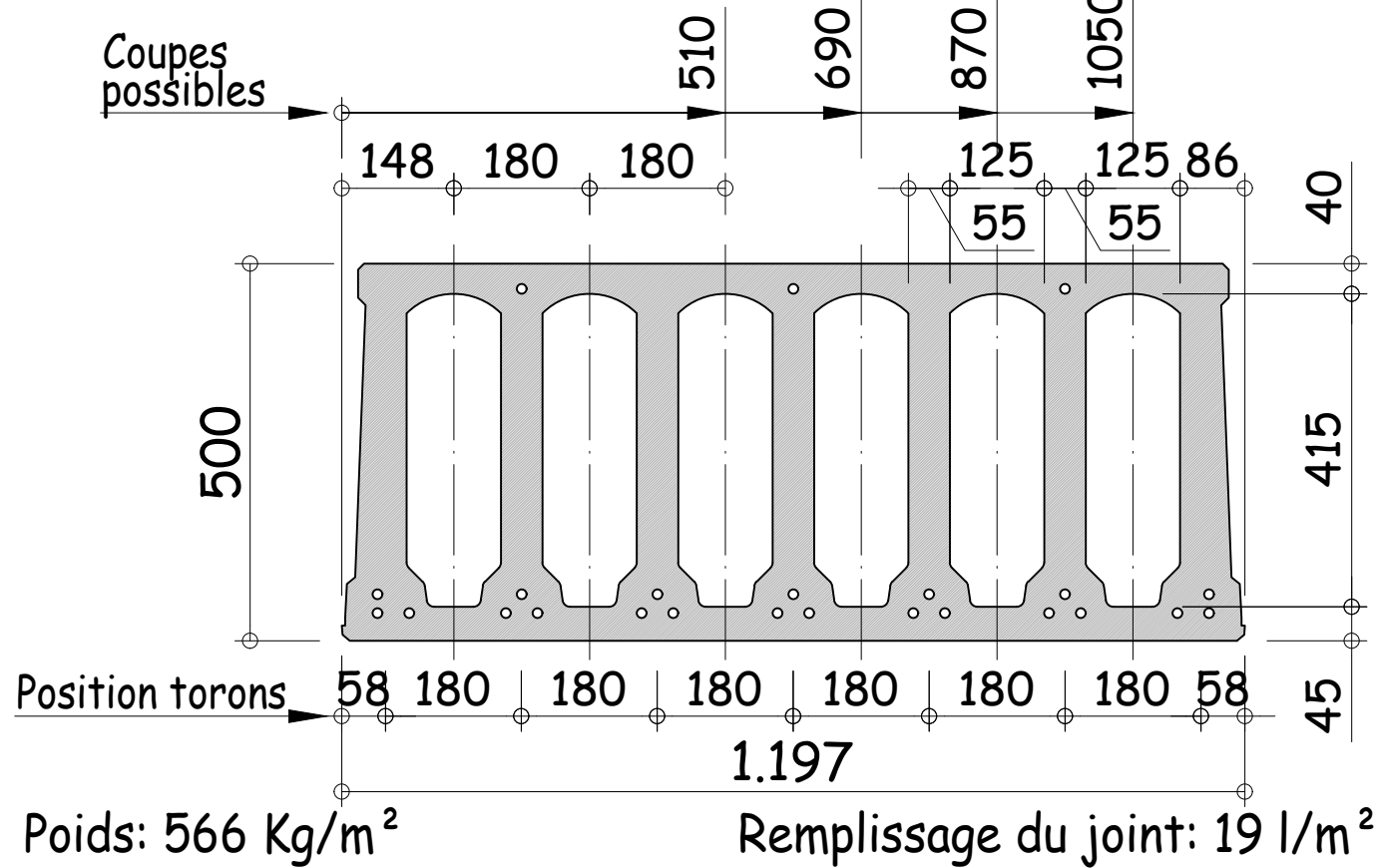
Section dalles alvéolaires RC 32/120



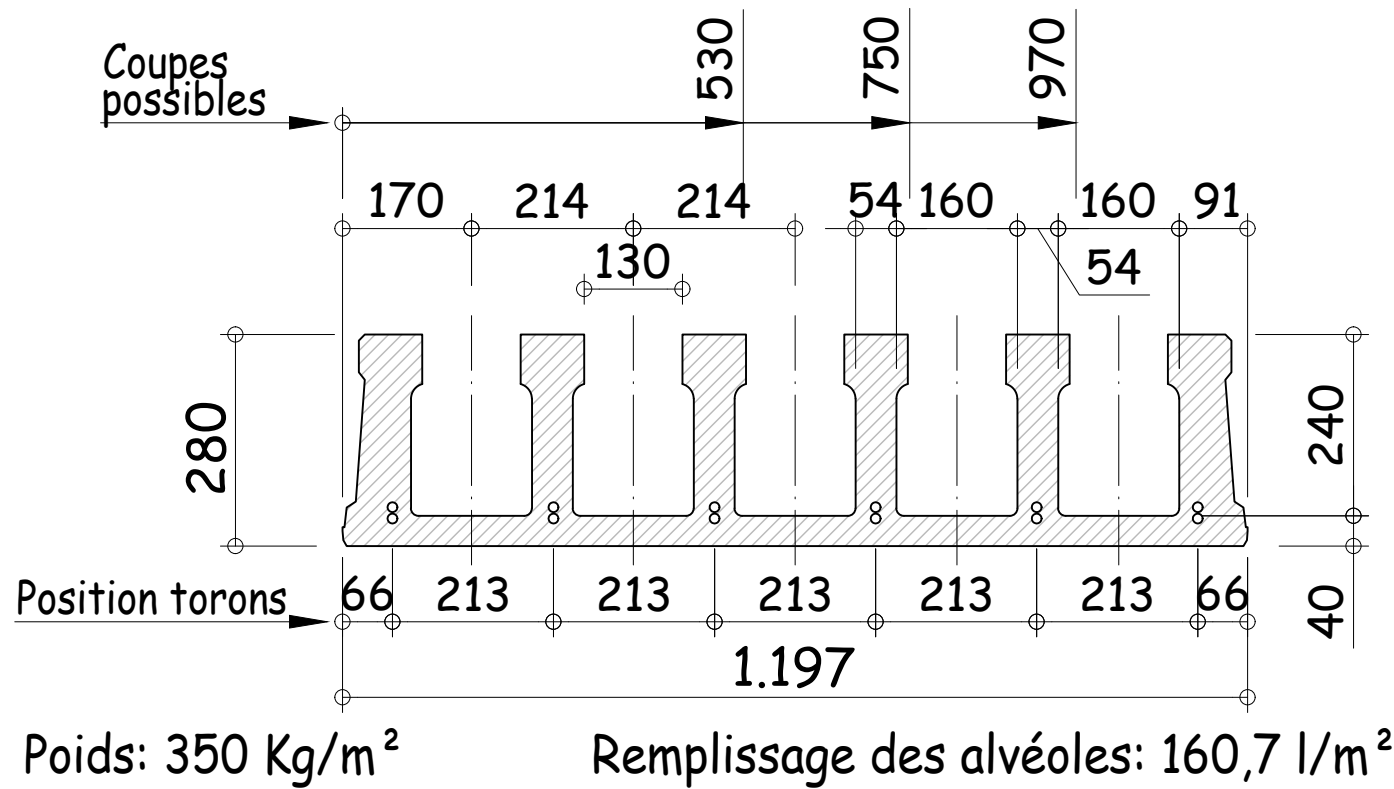
Poids: 375 Kg/m²

Remplissage du joint: 11,0 l/m²

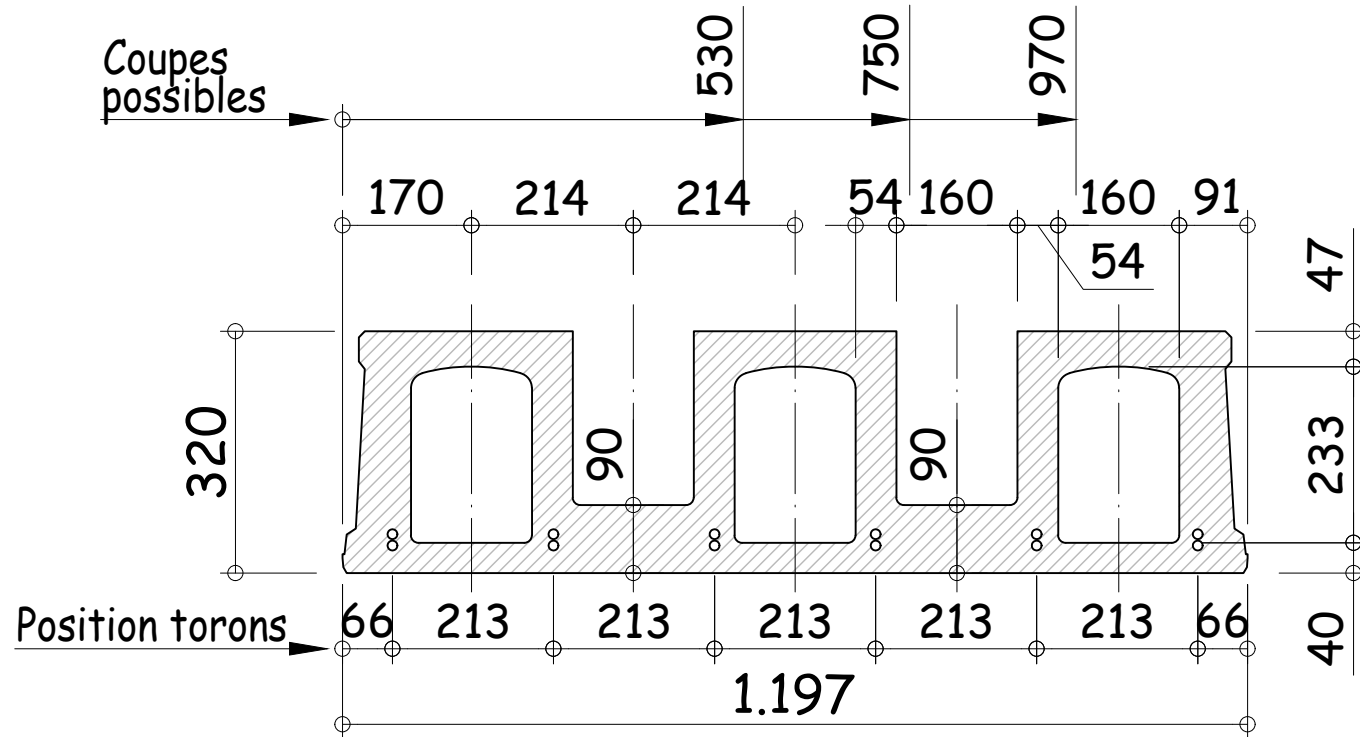
Section dalles alvéolaires RR 50/120



Section COFLOOR 28/120



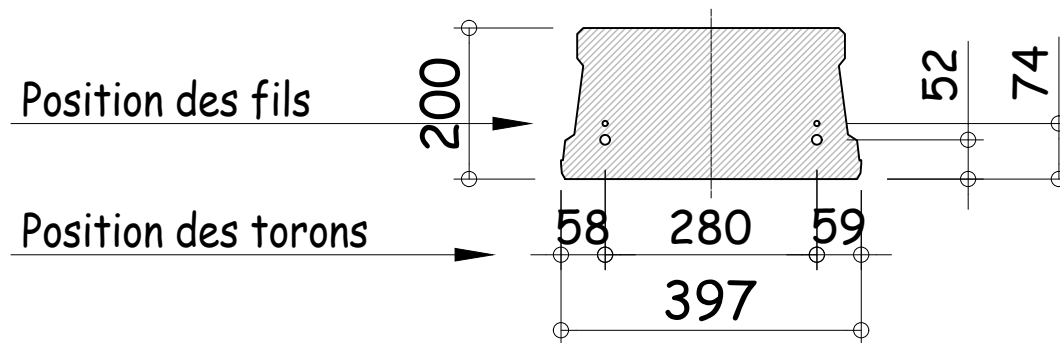
Section COFLOOR 32/120



Poids: 434 Kg/m²

Remplissage des alvéoles: 72.7 l/m²

Section dalles RP 20/40



Poids: 432 Kg/m²

Remplissage du joint: 6,4 l/m²